

TOTO




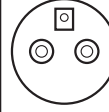

NEOREST Руководство по установке

- Перед установкой обязательно прочитайте данное руководство и отдельный листок по технике безопасности. Выполняйте монтаж компонентов надлежащим образом в соответствии с указаниями.

Меры предосторожности перед установкой

- Подключайте электропитание и подачу воды к изделию только после завершения всех остальных работ по установке.
- Не допускайте повреждения соединительных компонентов на шланге подачи воды (C-6, C-7).
- Давление подачи воды должно находиться в диапазоне от 0,05 МПа <динамическое> до 0,75 МПа <статическое>. Убедитесь в том, что система водоснабжения соответствует этому диапазону. Если давление подачи воды низкое, чистка унитаза может не выполняться.
- Температура подаваемой воды должна находиться в диапазоне от 0 до 35°C. Убедитесь в том, что температура соответствует этому диапазону.
- Рабочая температура окружающей среды находится в диапазоне от 0 до 40°C. Убедитесь в том, что температура соответствует этому диапазону.
- Используйте только тот шланг подачи воды и тот клапан перекрытия воды, которые входят в комплект изделия.
*Поскольку на заводе каждое изделие проверяется на поток воды, внутри изделия может оставаться вода. Эта вода не указывает на неисправность изделия.

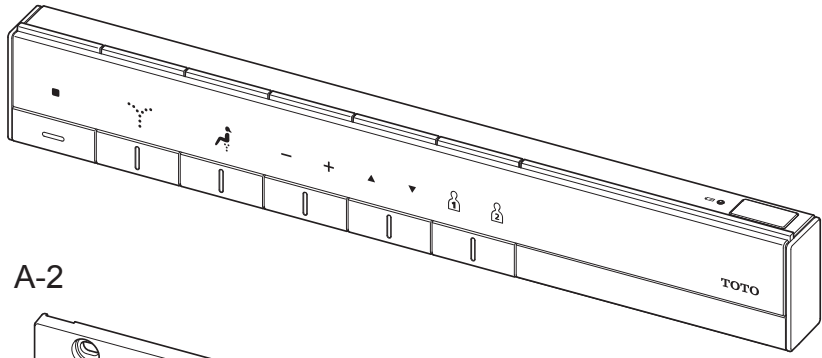
- Форма вилки шнура питания (C-2), длина шнура питания, напряжение и номинальная потребляемая мощность зависят от версии изделия. Проверьте подходящий тип по таблице справа, а затем правильно выполните подключение и установку изделия.

Форма вилки шнура питания					
Длина шнура питания	1.2m			1.8m	1.2m
Напряжение	120V	127V	220V		
Номинальная потребляемая мощность	1413W	842W	831W		
Максимальная потребляемая мощность	(При температуре подаваемой воды 0°C) Менее 1600 Вт (При температуре подаваемой воды 0°C)				

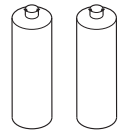
- Заранее подготовьте электророзетку в соответствии с местными нормативами.

Компоненты, входящие в комплект

A-1



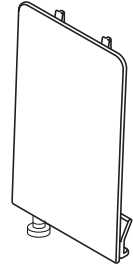
A-3



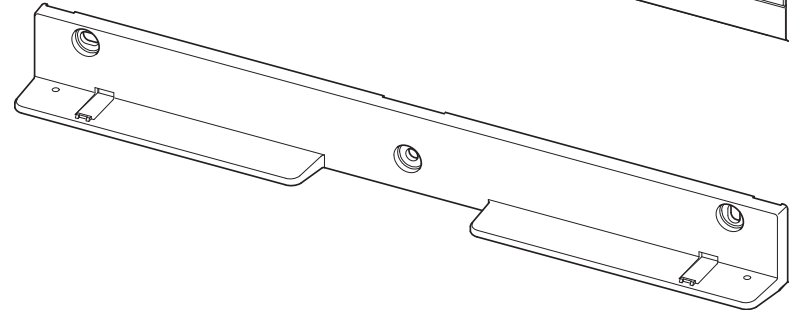
A-6



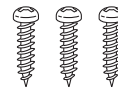
A-7



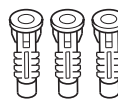
A-2



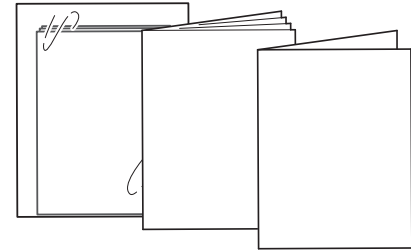
A-4



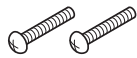
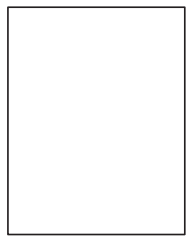
A-5



A-8



*Компоненты, предотвращающие кражу, для пульта дистанционного управления.

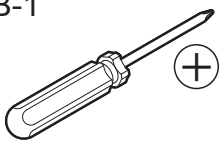


*Перед установкой выясните у владельца жилища, желательна ли установка комплекта, предотвращающего кражу пульта дистанционного управления. Оставьте комплект, предотвращающий кражу, если он не установлен, у владельца.

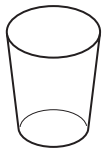
Указания по установке компонентов, предотвращающих кражу.

Требуемые компоненты

B-1



B-2



B-3



Используйте B-4 для предотвращения повреждения изделия.

B-4

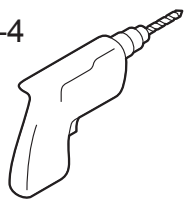
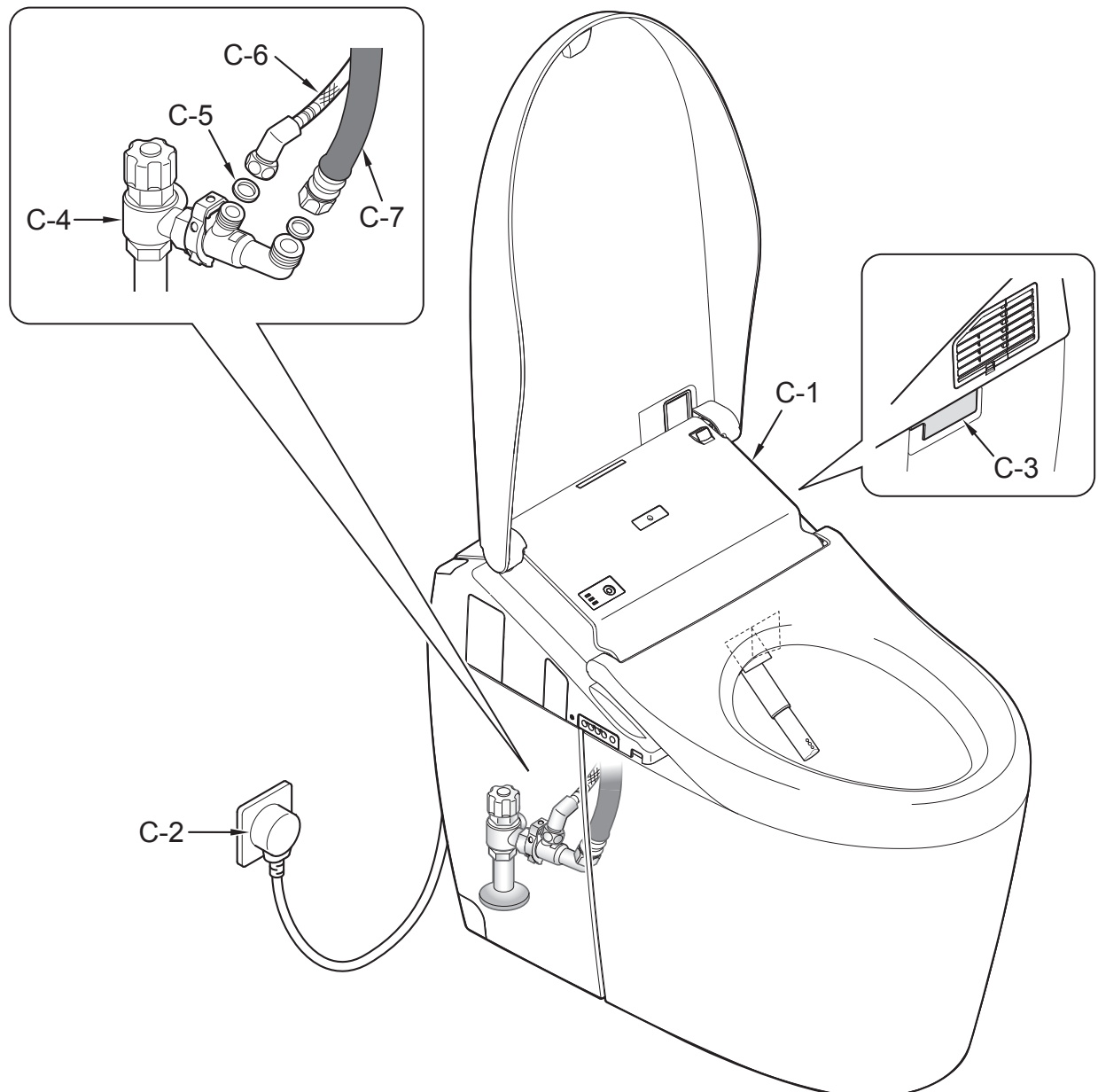





Схема компонентов




Символы и их значение

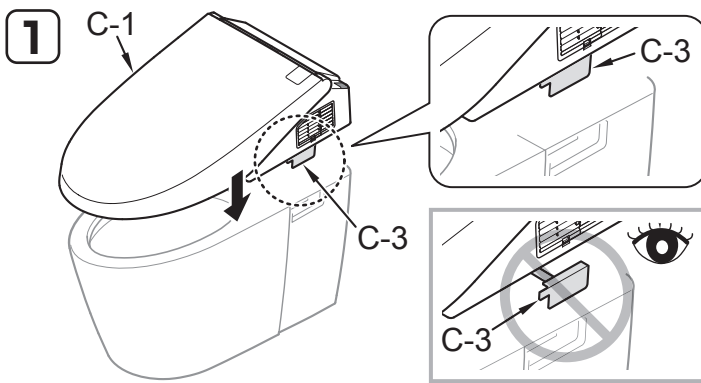
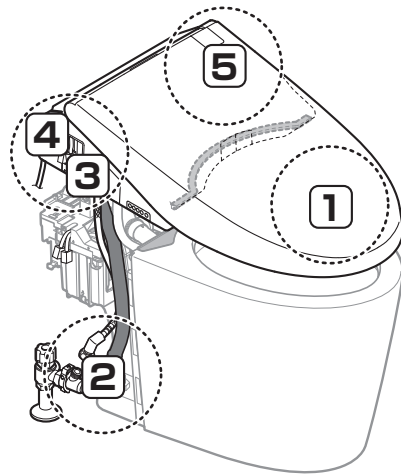
 : Задачи, которые должно выполнять лицо, проводящее установку.

 : Действия, которые изделие NEOREST должно выполнять автоматически.

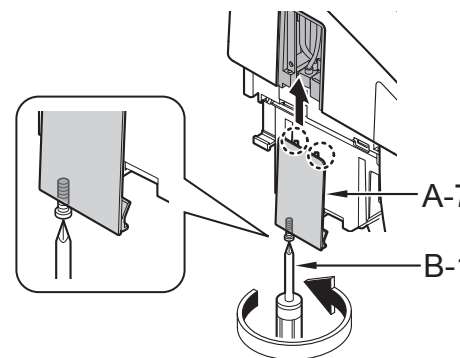
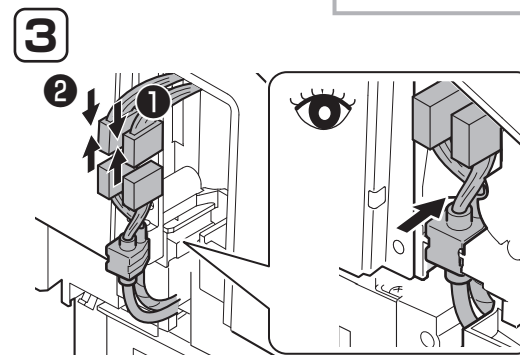
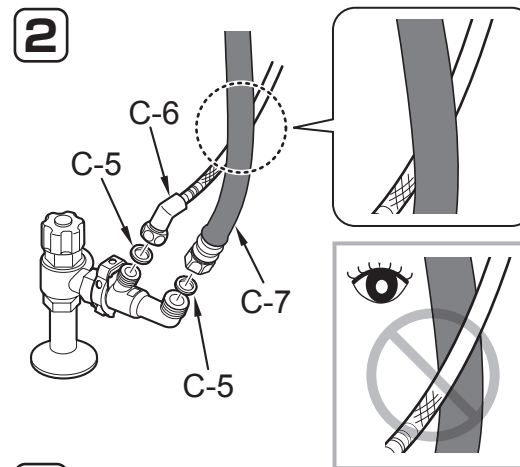
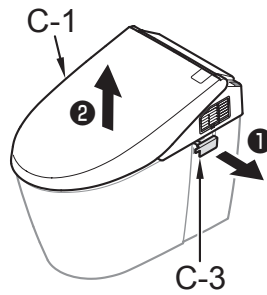
 : Требуется визуальная проверка.

 : Направление потока воды.

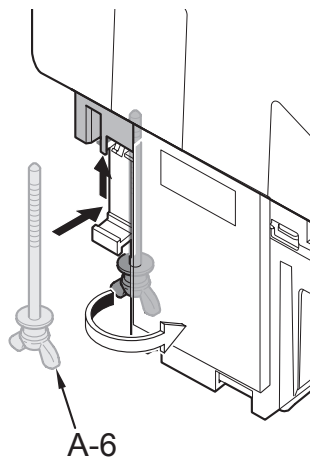
Процедура установки



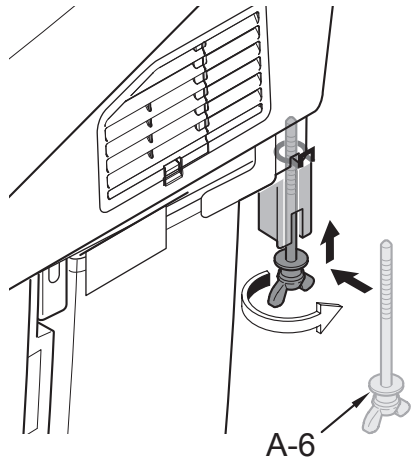
Как удалить "С-1" в случае временной установки.



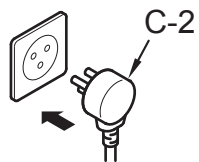
4



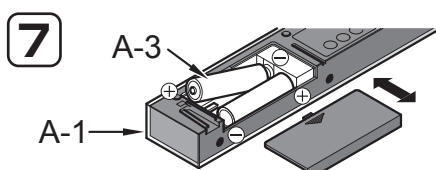
5



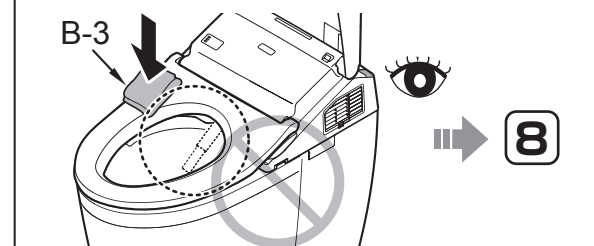
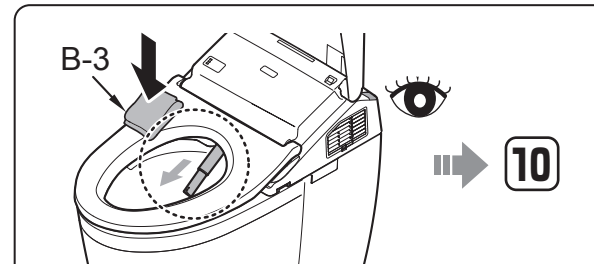
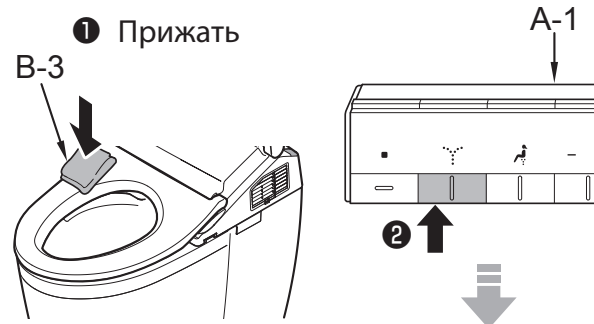
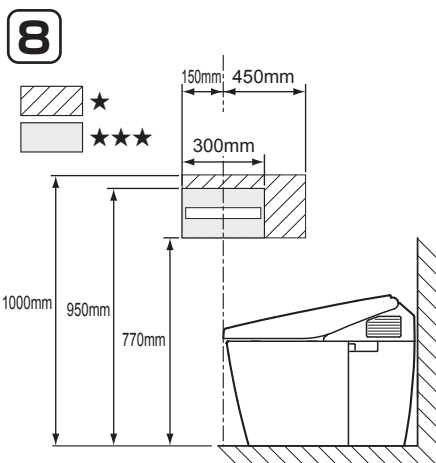
6



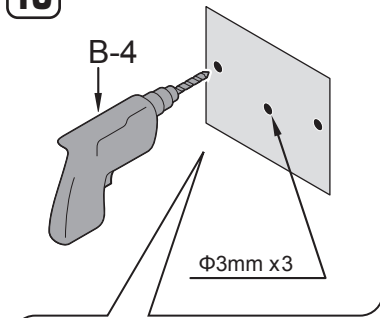
Крепление пульта дистанционного управления



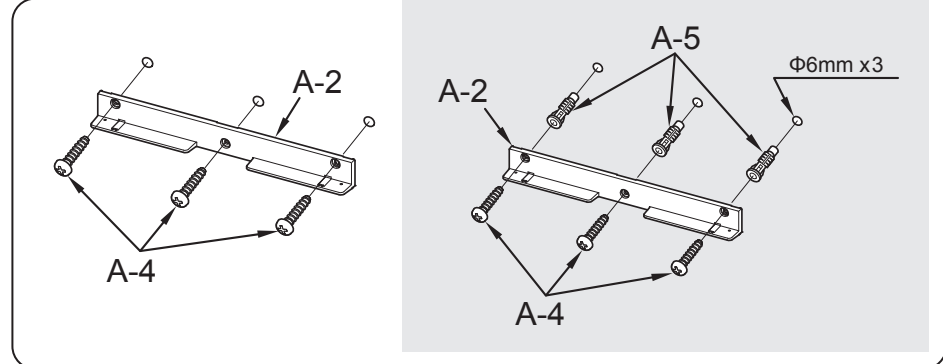
9 Временно поместите пульт дистанционного управления в положение, определенное в пункте 8, и проверьте прием сигнала A-1.



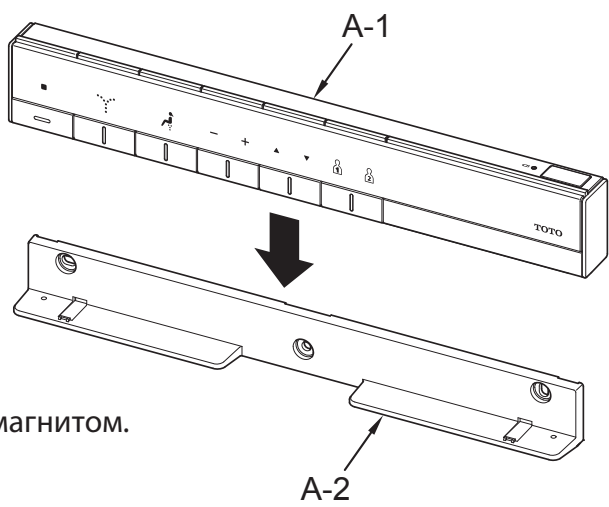
10



При креплении к сухой штукатурке или стене с кафельной плиткой.

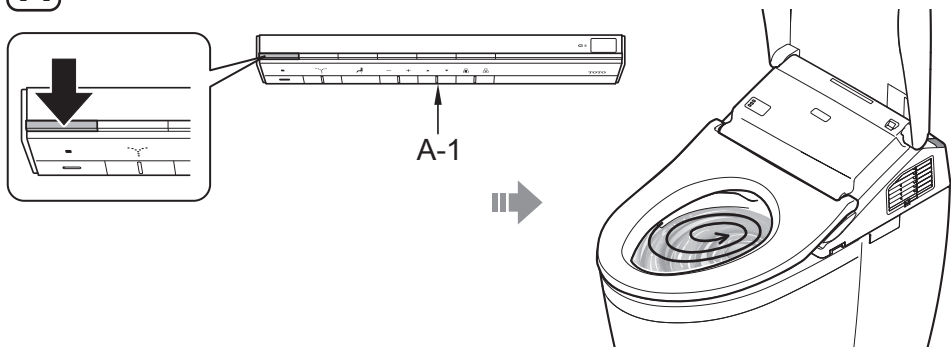


11

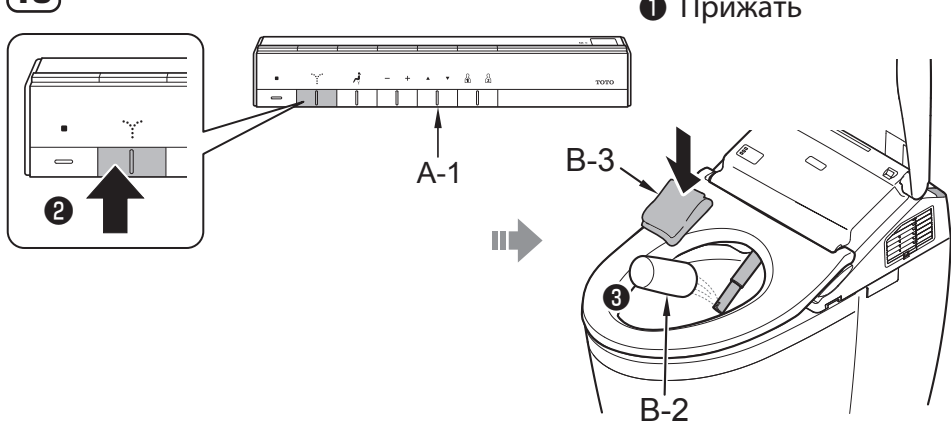


Закрепление магнитом.

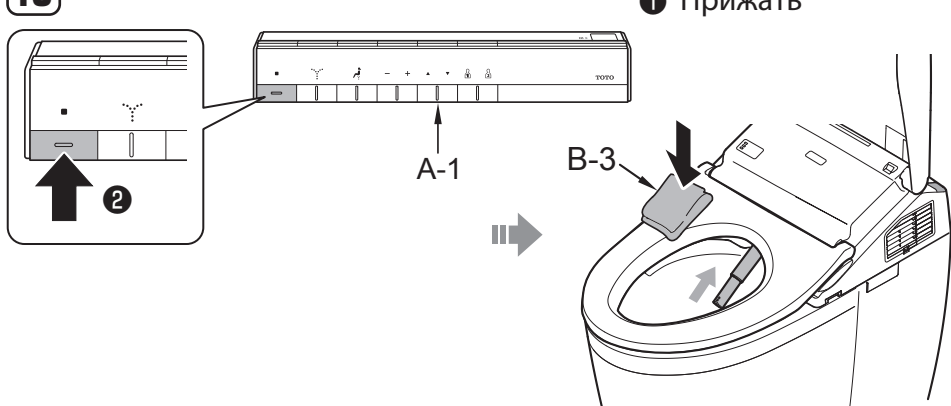
14



15



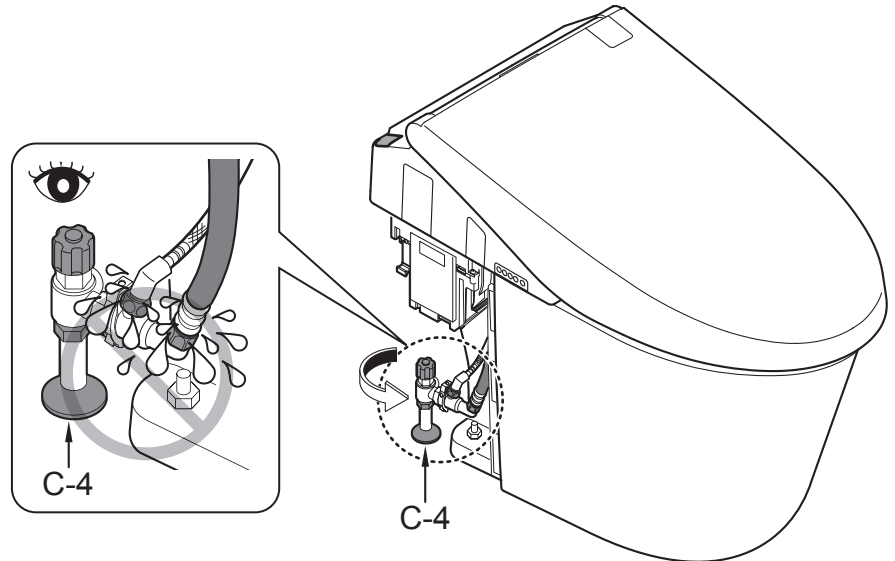
16



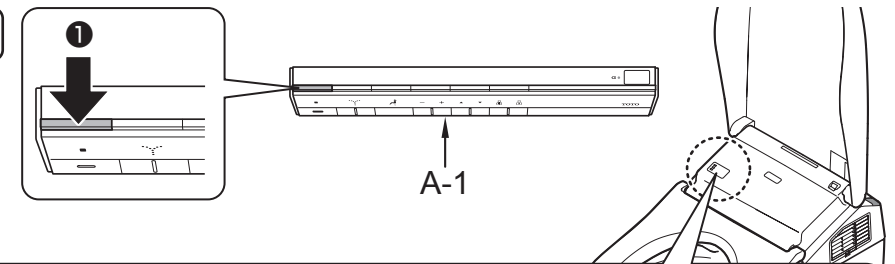
Пробный пуск

12

Откройте клапан перекрытия воды (C-4).



13



Информация для лица, проводящего установку

- Занесите необходимые сведения в гарантийный талон и не забудьте передать его клиенту.

- Объясните характеристики и порядок работы изделия NEOREST клиенту.

- Если изделие не будет использоваться в течение долгого времени (например, если оно установлено в незаселенном, только что построенном здании), отключите прерыватель на распределительном щите или отсоедините вилку от розетки.

- По завершении установки верните специальный инструмент в исходное положение.